

TAKEUCHI®

LADERAUPE

TL 8 R2



ÜBER TAKEUCHI

Wer baut, gestaltet die Zukunft. Darum ist es Takeuchi auch so wichtig, immer einen Schritt voraus zu sein: kommende Anforderungen heute schon zu erfüllen und eine gleichbleibend hohe Performance auch morgen zu sichern!

UNSER LEISTUNGSVERSPRECHEN

- **WETTBEWERBSFÄHIGKEIT** durch innovative Produkte und Services
- **HOHE PRODUKTIVITÄT**, dadurch gute Chancen bei der Auftragsvergabe
- **INTERESSANTE RENDITEN** durch langlebige Maschinen und geringe Ausfallzeiten
- **GROSSE FLEXIBILITÄT** durch vielfältige Einsatzmöglichkeiten
- **PLANUNGSSICHERHEIT** durch permanente Weiterentwicklung und Konformität mit künftigen Normen
- **EFFEKTIVE ENTLASTUNG** durch nutzerorientierte Ausstattung

KUNDENORIENTIERT VON ANFANG AN

Die Erfolgsgeschichte von Takeuchi begann mit der Gründung 1963 und insbesondere mit der Erfindung des weltweit ersten Minibaggers 1970. Seit damals verfolgt das marktführende Unternehmen mit seinen Innovationen und kontinuierlichen Weiterentwicklungen bis heute das gleiche Ziel:

die Bedürfnisse seiner Kunden bestmöglich zu erfüllen. Leistung, Qualität, Nachhaltigkeit und ein weltweites Netzwerk engagierter Händler machen das Unternehmen zum Partner der Wahl.

Der Einsatz auf dem Bau erfordert viel – von Mensch und Maschine. Wir möchten Sie hierbei optimal unterstützen: durch Leistung, die Ihren Bedürfnissen wirklich entspricht, und eine Produktqualität, die ihresgleichen sucht.

BEISPIELHAFT VORTEILE DER TAKEUCHI BAUWEISE

- **FEINFÜHLIGE BEDIENBARKEIT** durch hochwertige, perfekt aufeinander abgestimmte Hydraulikkomponenten
- **HART IM EINSATZ** durch Planierschild mit Kastenprofil für hohe Verwindungssteifigkeit
- **LANGE LEBENSDAUER** durch abrissichere Schlauchverlegung zum Hubzylinder und massive Abdeckungen der Schlauchleitungen im Schwenkbereich
- **GERINGER VERSCHLEISS** durch dreiflanschige Laufwerksrollen oder Kronenmuttern an Stiel und Löffelgelenken

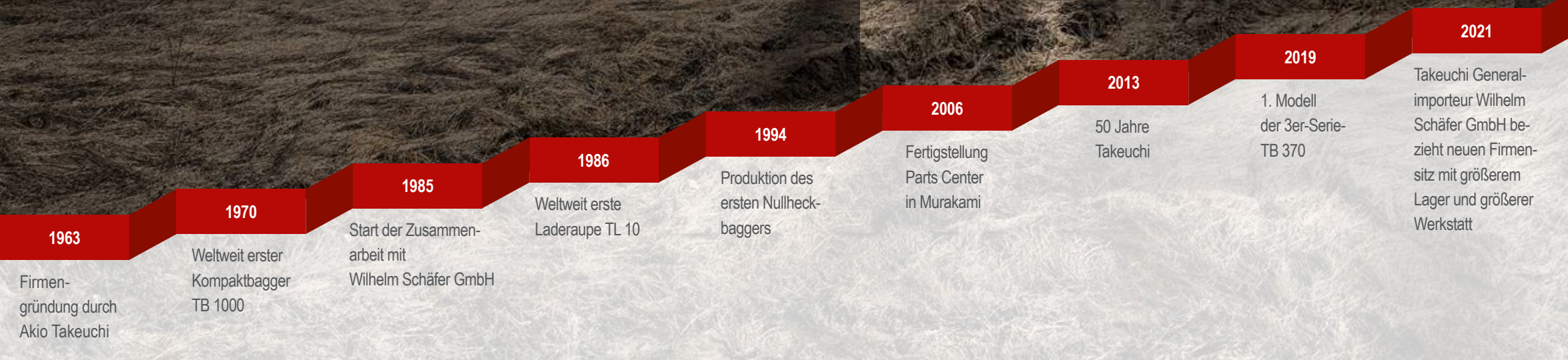


TL 8 R2: DAS EINSATZFREUDIGE POWERPAKET

Egal, in welchem Gelände Sie was bewegen wollen: Die TL 8 R2 ist von ihrer Performance her nicht zu toppen – und dabei effizient, flexibel und bedienerfreundlich.

DIE WICHTIGSTEN HIGHLIGHTS IM ÜBERBLICK

- **VOLLE FLEXIBILITÄT** durch programmierbare Litermengen der Zusatzhydraulik
- **BEEINDRUCKENDE POWER** durch High-Flow-Hydraulik mit 128 l/min
- **EFFIZIENT IM EINSATZ** durch die gute Anpassung an die Anforderungen hydraulischer Anbaugeräte im Kriechgang
- **GELÄNDEGÄNGIG** durch hohe Bodenfreiheit
- **ROBUST** durch komplett verschweißte Rahmenbauweise
- **OPTIMIERTE LAUFLEISTUNG** durch groß dimensionierten und leicht zugänglichen Kühler
- **LEICHTE WARTUNG** durch längsverbauten Motor und kippbare Kabine (ermöglicht direktes Anflanschen der Pumpe)
- **PERFEKTE SICHT** durch LED-Arbeitsscheinwerfer
- **GESTEIGERTE PRODUKTIVITÄT** durch kraftvolles radiales Hubgerüst
- **SAUBERE LEISTUNG UND ERFÜLLUNG ALLER ABGASNORMEN** durch aktiven Dieselpartikelfilter
- **ANGENEHMES KLIMA** durch Klimaautomatik
- **ALLES IM BLICK** durch serienmäßige Rückfahrkamera
- **VOLLE KONTROLLE** durch Takeuchi Fleet Management



AUSRÜSTUNG

KRAFTPAKET: DIE LEISTUNGSMERKMALE

Die kompakte Laderaupe TL 8 R2 von Takeuchi ist eine Klasse für sich. Profitieren Sie von:

- **OPTIMALER LEISTUNG** durch höchste Zug-, Schub- und Hubkräfte
- **GESTEIGERTE PRODUKTIVITÄT** durch kraftvolles radiales Hubgerüst
- **PERFEKTER FLEXIBILITÄT** durch hohe Bodenfreiheit und geringen Bodendruck
- **EKAKTEM ARBEITEN** durch Parallelausgleich im Hubsegment – insbesondere bei Einsatz der Palettengabel

- **ERWEITERTEM SICHTFELD** durch neues Design des Hubgerüsts – Blick auf Schnellwechsler und Schneidekante der Schaufel möglich



ZURRÖSEN
UND HEBEPUNKTE
SERIENMÄSSIG

ALLES IM FLUSS: DIE HYDRAULIKWERKZEUGE

Die Takeuchi Laderaupe TL 8 R2 ist mit einer leistungsstarken High-Flow-Hydraulik mit 128 l/min ausgerüstet. Zusätzlich verfügt sie über eine Leckölleitung. Die Literleistung der Zusatzhydraulik kann vom Bediener einfach eingestellt und für drei verschiedene hydraulische Anbaugeräte hinterlegt werden.



PERFEKTER WERKZEUG- WECHSEL: DER SCHNELL- WECHSLER

Die TL 8 R2 ist als Geräteträger besonders für eine Vielzahl hydraulisch betriebener Anbaugeräte wie Mulcher, Fräsen oder Verdichtertafeln geeignet. Das bewährte Schnellwechselsystem ermöglicht Ihnen den Tausch von Zubehör in kürzester Zeit.



AUSSTATTUNG

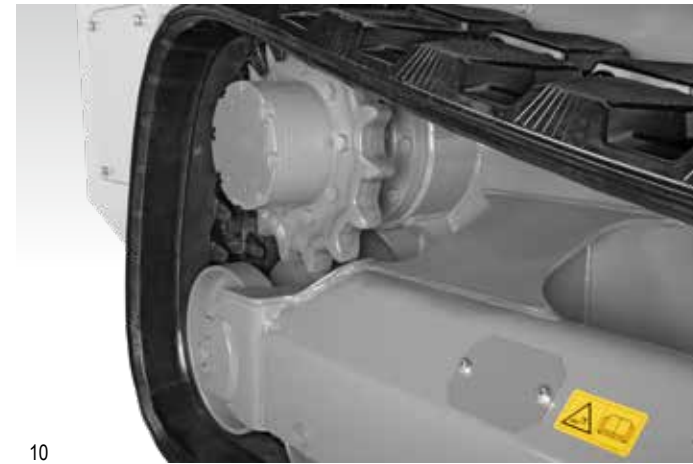
GEGEN STILLSTAND: DIE LAUFWERKE

Die Konstruktion der Laufwerke trägt den hohen Anforderungen Rechnung, die wegen ihrer extremen Geländegängigkeit an die Laderaupe TL 8 R2 gestellt werden:

- **HOHE STABILITÄT** durch feste Verschweißung der Laufwerksträger mit dem Chassis
- **GERINGE VERSCHMUTZUNG** durch nach oben gesetzten Fahrtrieb und Laufwerke, die nicht direkt am Grundchassis sitzen (Material wird nicht unter der Kette aufgebaut)
- **LANGLEBIGKEIT** durch reduzierte Zug- und Druckbelastung der einzelnen Kettenstege (aufgrund einer Kettenumschlingung von 110°)
- **GUTER SCHUTZ** durch Verlegung der Leitungen komplett innerhalb des Chassis und dadurch Vermeidung von Beschädigung und Abriss

Überzeugen Sie sich auch von unseren weiteren Qualitätsmerkmalen: Der Antrieb der Takeuchi Laderaupe TL 8 R2 ist komplett hydrostatisch. Mit der serienmäßigen Funktion Kriechgang lässt sich der Vortrieb der TL 8 R2 in 20 Stufen den Anforderungen des Anbaugeräts anpassen. So kann dieses mit voller hydraulischer Leistung betrieben

werden, während die TL 8 R2 mit gewählter Geschwindigkeit fährt. Die im Kettenband einvulkanisierten Stahlplatten dienen als Lauffläche für die Außenbundlaufrollen. Das Steel-on-Steel-Laufwerk spielt seine Stärken gerade in schwerem Gelände und auf Böden mit hohem Schotteranteil aus. Die Gummiketten mit versetzten Laufpolstern arbeiten vibrations- und geräuscharm.



10



11



12

GUTE SICHT: DIE ARBEITSSCHEINWERFER UND RÜCKFAHRKAMERA

Sie wollen auf Ihren Baustellen zu jedem Zeitpunkt den vollen Überblick? Darum haben wir die TL 8 R2 serienmäßig mit vier LED-Arbeitscheinwerfern ausgestattet. Darüber hinaus sorgen folgende Merkmale für mehr Durchblick:

- **TOP ÜBERBLICK** durch neues Design des Hubgerüsts mit freier Sicht auf Schnellwechsler und Schneidekante der Schaufel
- **PERFECTE SICHT NACH HINTEN** durch serienmäßigen Heckscheibenwischer

Zudem gewährleistet die TL 8 R2 durch ihre serienmäßige Rückfahrkamera den Blick nach hinten. Das Bild der Kamera erscheint automatisch im Display, sobald der Rückwärtsgang eingelegt wird; es kann aber auch manuell angewählt werden.



13



14



15

ANTRIEB UND WARTUNG

GUTER SERVICE: DIE WARTUNG

Eine optimale Zugänglichkeit wird für Service- und Wartungsarbeiten durch die kippbare Kabine erreicht. Auch die Batterie ist über eine eigene Klappe gut zugänglich.

16



17



18

SAUBERE LEISTUNG: DER MOTOR

Die TL 8 R2 verfügt über einen leistungsstarken Motor mit Common-Rail-System und 54,6 kW. Durch ihre serienmäßige Ausstattung mit einem aktiven Dieselpartikelfilter erfüllt sie EU Stage V.

Weitere Vorteile der TL 8 R2:

- **EFFIZIENTES ARBEITEN**
durch automatische Regeneration des DPF während des Betriebs – ohne Unterbrechung des Arbeitsvorgangs
- **SCHNELLE REINIGUNG**
durch schwenkbare Kühleinheit mit Kombikühler
- **GEEIGNET FÜR SEHR STAUBIGE UMGEBUNG**
durch Vorreinigung der angesaugten Luft mithilfe eines doppelten Luftfilterelements und Pre-Cleaner

19



20



KABINE

GERÄUMIG: DIE FAHRER- KABINE

Die Kabine bietet mit ihren getönten Scheiben eine gute Rundumsicht. Darüber hinaus profitieren Sie von weiteren Vorteilen:

- **ERGONOMISCHES SITZEN** durch einen auf das Gewicht des Fahrers justierbaren gefederten Sitz mit 6-fach-Verstellung und extrahoher Rückenlehne
- **OPTIMALES KLIMA** durch serienmäßig leistungsstarke Klima- und Heizungsanlage sowie zu öffnende Seitenscheiben mit Schiebefunktion



21



22



23

SPIELEND LEICHT: DIE BEDIENELEMENTE

Auf eine einfache Bedienung wurde bei der Laderaupe TL 8 R2 besonderer Wert gelegt:

- **ANGENEHMES ARBEITEN** durch hydraulisch vorgesteuerte Joysticks
- **LEICHTE HANDHABUNG** durch Steuerung aller Fahrbewegungen, Ansteuerung der zweiten Fahrstufe und der Zusatzhydraulik (proportional oder schwarz-weiß) sowie der Dauerbetriebsschaltung der Zusatzhydraulik über den linken Joystick und Steuerung aller Bewegungen der Ausrüstung (Hub auf/ab, Schaufel auf/zu), dazu Hupe, Schwimmstellungsschalter und Multifunktionsstasten über rechten Joystick

ALLES IM BLICK: DAS LCD-FARBDISPLAY

Über die aktuellen Betriebszustände der Maschine informieren Sie sich ganz einfach auf dem Hauptbildschirm. Auch die unterschiedlich eingestellten Litermengen für den ersten Zusatzkreis können Sie hier abrufen. Für eine besonders einfache Handhabung wurde das LCD-Farbdisplay optimiert:

- **HERVORRAGENDE LESBARKEIT** durch Tag-Nacht-Design
- **SCHNELLER ÜBERBLICK** durch verständliche Symbolik und klaren Aufbau
- **HOHER BEDIENKOMFORT** durch innovative Einstellmenüs



24



25



26

NACH INNEN EINZIEHBAR: DIE KABINENTÜR

Die Kabinentür verfügt über einen Scheibenwischer und ist nach oben und innen einziehbar: Beschädigungen durch den Hubarm sind somit ausgeschlossen. Man kann mit offener Tür fahren.



27



28

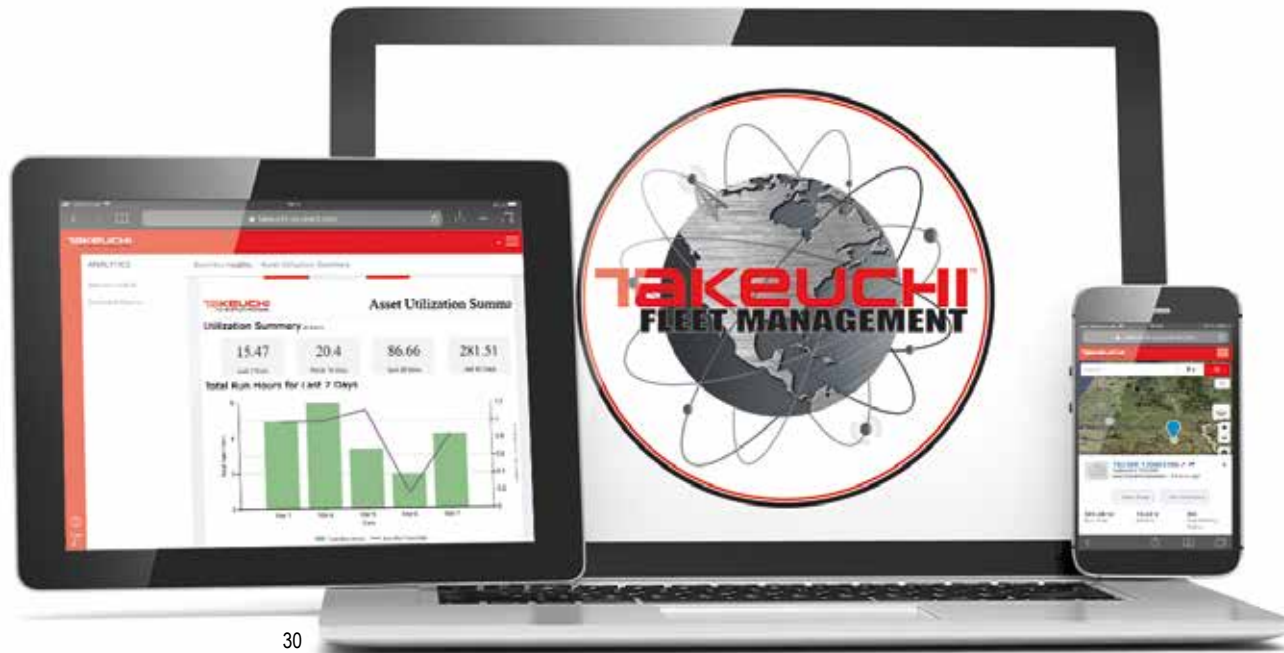


29

TAKEUCHI FLEET MANAGEMENT (TFM)

VOLLER EINSATZ, VOLLE KONTROLLE: DAS TFM

Ob vom PC im Büro oder unterwegs vom Tablet oder Smartphone: Mit TFM behalten Sie jederzeit alles im Blick. Sie wissen, wo sich Ihre Takeuchi Maschinen befinden, und kennen ihre Leistungsdaten und Wartungsintervalle. So können Sie den Service zeit- und kostentechnisch optimieren und für einen langen störungsfreien Betrieb sorgen.



30

NEUE SERVICEKRAFT: DIE VORAUSSCHAUENDE WARTUNG

- **OPTIMAL GEPLANTE SERVICES** durch einen perfekten Überblick über die Betriebsdaten und die Möglichkeit, Baumaschinen nach anstehenden Wartungen zu sortieren
- **SCHUTZ VOR SCHÄDEN** durch Signalfunktion – die Meldung erfolgt an eine individuell festgelegte E-Mail-Adresse zur Erinnerung an anstehende Wartungstermine und Hinweis auf kritische Fahrzeugwerte

IN DIE ZUKUNFT GEDACHT: DER KOMPATIBLE AUFBAU

- **FREI VERNETZBAR** durch API-Schnittstelle – standardisierte Telematikdaten lassen sich problemlos in andere Datenportale übertragen
- **HÖCHSTE FLEXIBILITÄT** durch die Einbindung Ihrer Bestandsmaschinen in TFM mithilfe des TFM-Nachrüstsets

TOP INFORMIERT: DIE DATEN IM PORTAL

TFM stellt Ihnen eine Vielzahl von Daten im Portal zur Verfügung. Sie finden hier u. a. die standortbezogene Betriebsdauer, den Tankfüllstand, den Kraftstoffverbrauch, den Status des Partikelfilters, den Öldruck, die Öltemperatur, die Motordrehzahl, das aktuelle Drehmoment und Angaben zur Zündung (an/aus). Darüber hinaus profitieren Sie von weiteren Vorteilen:

- **UNTERSTÜTZUNG DER FAHRER** durch Ferndiagnose im Falle einer Fehlermeldung oder beim Einhalten der Wartungsintervalle
- **RÜCKWIRKENDE ANALYSE** durch das Auslesen und Auswerten der Maschinendaten der vergangenen 90 Tage

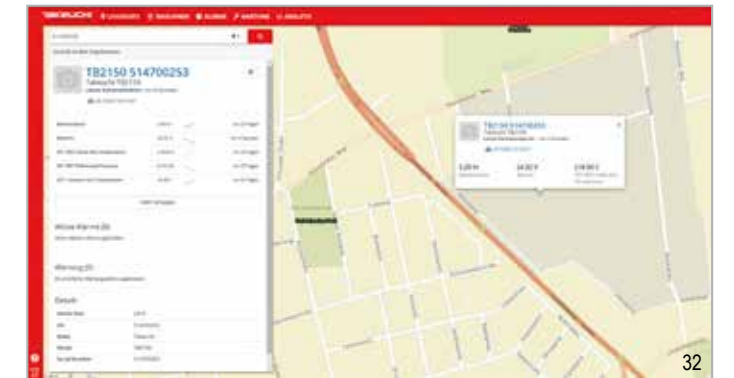
- **WIRTSCHAFTLICHE EFFIZIENZ**, beispielsweise durch die Organisationsmöglichkeit von Treibstoffsammelbestellungen
- **BESSERE PLANBARKEIT VON NEUKÄUFEN** durch die Übersicht über geleistete Betriebsstunden von Mietmaschinen



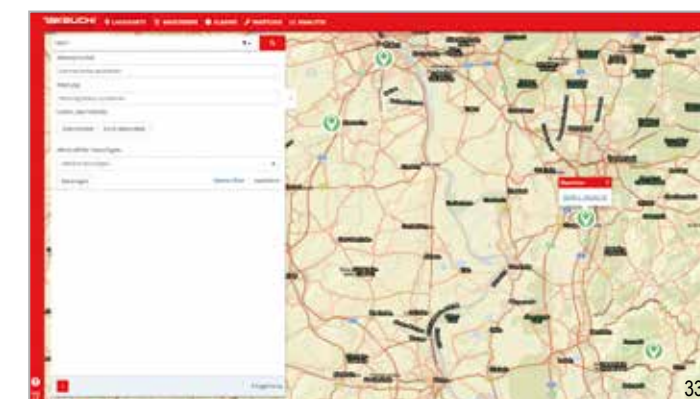
31

GEWUSST WO: DIE GPS-ORTUNG

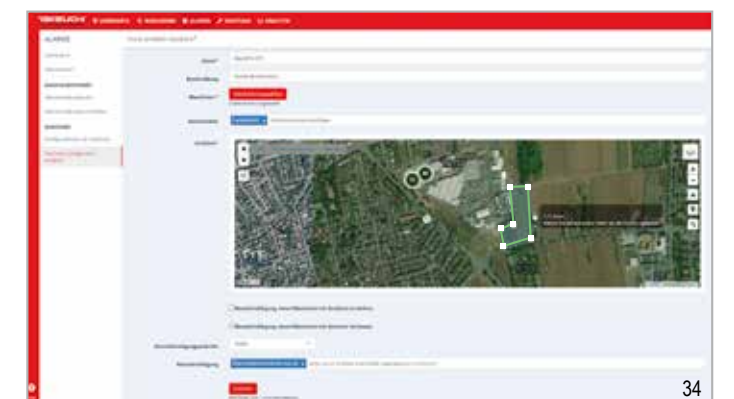
- **SCHUTZ GEGEN DIEBSTAHL UND MISSBRAUCH** durch Ortungsfunktion im TFM-Portal
- **ERLEICHTERTE LOGISTIKPLANUNG** durch Standortanzeige im TFM-Portal und frei definierbare Geo-Zonen
- **GENAUER ÜBERBLICK** durch Mitteilung, wenn eine Baumaschine in eine Geo-Zone einfährt oder sie verlässt, an individuell festgelegte E-Mail-Adressen



32



33



34

STANDARD AUSRÜSTUNG DER TL 8 R2

ARBEITSAUSRÜSTUNG

- High-Flow-Hydraulik mit 128 l/min
- Zusatzkreislauf doppelt wirkend mit Dauerbetriebsfunktion
- Leckölleitung
- Proportionale Ansteuerung des Zusatzkreislaufs mit einstellbaren Litermengen
- Schnellwechselsystem, hydraulisch
- Standardschaufel
- Hydraulisch vorgesteuerte Bedienhebel
- 4 LED-Arbeitscheinwerfer
- Rückfahrkamera
- 4 Stück Verladeösen (zum Verheben der Maschine)
- Parallelführung im Hub

LAUFWERK

- Heavy-Duty-Ausführung (robuste Ausführung für schweres Gelände)
- Gummiketten
- Voll hydraulischer Fahrtrieb
- 2 Fahrgeschwindigkeiten und Kriechgang
- Rückfahrwarner

SICHERHEITSKABINE

- Kippbare Komfortkabine
- Sicherheitskabine ROPS/FOPS
- Getönte Kabinenscheiben
- Einziehbare Frontscheibe
- Klimaanlage/Heizung
- Schiebescheiben rechts und links
- Scheibenwischer an Front- und Heckscheibe
- Komfortsitz mit hoher Rückenlehne, 6-fach verstellbar
- Radio mit AUX-Eingang



TECHNISCHE DATEN TL 8 R2

TECHNISCHE DATEN

Maschinengewicht	kg	4.165
Bodendruck	kg/cm ²	0,32
Geräuschpegel LwA	dB(A)	103,0
Geräuschpegel LpA	dB(A)	77,0
Standardschaufel	m ³	0,35
Fahrgeschwindigkeit 1	km/h	7,5
Fahrgeschwindigkeit 2	km/h	11,2
Ausbrechkraft	kN	27,6
Kipplast	kg	2.740
Fahrbare Nutzlast	kg	960

MOTOR

Typ		V3307-CR-TE5B
Leistung ISO 9249/SAE J 1349	kW/PS	54,6/74,2
Drehzahl	U/min	2.600
Hubraum	cm ³	3.331
Anzahl der Zylinder		4
Kühlwasser	l	15,0
Motoröl	l	11,2
Tankinhalt	l	107,0

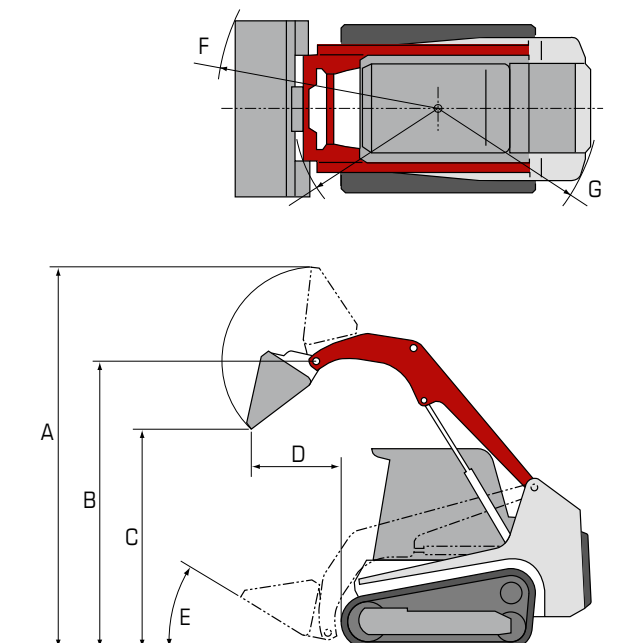
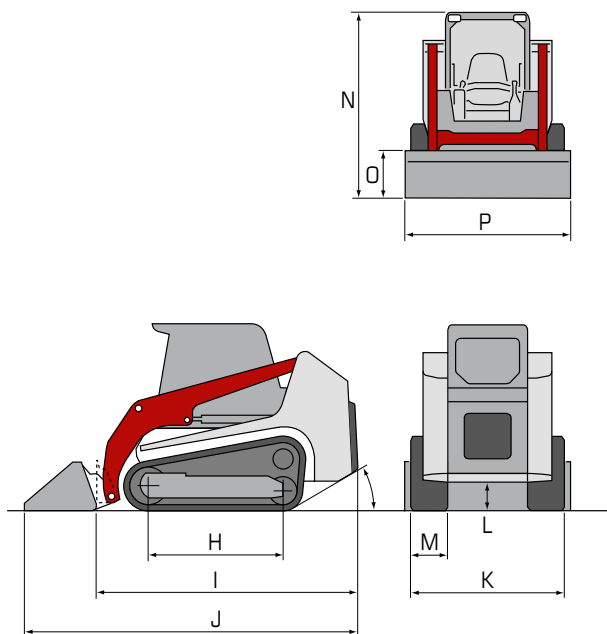
HYDRAULIK

Max. Fördermenge (max. Druck P1 HST)	l/min (MPa)	79,6 (34,5)
Max. Fördermenge (max. Druck P2 HST)	l/min (MPa)	79,6 (34,5)
Max. Fördermenge (max. Druck P3)	l/min (MPa)	72,3 (20,6)
Max. Fördermenge (max. Druck P4)	l/min (MPa)	42,1 (3,3)
Max. Fördermenge (max. Druck P5)	l/min	55,3
1. hydraulischer Zusatzkreis	l/min (MPa)	128,0 (21,0)
Hydrauliktankinhalt	l	36,5

Technische Änderungen vorbehalten. Alle Angaben ohne Powerlift.

ABMESSUNGEN

Max. Hubhöhe	A	mm	3.955
Max. Überladehöhe	B	mm	3.080
Max. Auskipphöhe	C	mm	2.420
Max. Reichweite	D	mm	720
Schaufelkippwinkel	E	Grad	28
Schwenradius vor der Schaufel	F	mm	2.190
Heckradius	G	mm	1.645
Länge Laufwerk	H	mm	1.420
Gesamtlänge ohne Schaufel	I	mm	2.790
Gesamtlänge mit Schaufel	J	mm	3.485
Gesamtbreite ohne Schaufel	K	mm	1.660
Bodenfreiheit	L	mm	290
Breite Ketten	M	mm	400
Gesamthöhe	N	mm	2.290
Höhe Schaufel	O	mm	510
Breite Schaufel	P	mm	1.675



Ihr zuständiger Händler



Wilhelm Schäfer GmbH
 Lise-Meitner-Straße 2 • 64646 Heppenheim
 Tel.: +49 (0) 6252/93 81 0 • Fax: +49 (0) 6252/93 81 19
 E-Mail: info@wschaefer.de • Web: www.takeuchi.de