

# TAKEUCHI®

**DER KOMPAKTBAGGER**

**TB 320**



# TECHNISCHE DATEN TB 320 A (V2)

## TECHNISCHE DATEN

Maschinengewicht	kg	2.090
Bodendruck	kg/cm <sup>2</sup>	0,33
Geräuschpegel LwA	dB(A)	93,0
Geräuschpegel LpA	dB(A)	77,6
Schwenngeschwindigkeit	U/min	9,5
Fahrgeschwindigkeit 1	km/h	2,4
Fahrgeschwindigkeit 2	km/h	4,5
Steigfähigkeit	Grad	15
Auslegerschwenkwinkel links/rechts	Grad	78/49

## MOTOR

Typ		3TNV70
Leistung ISO 14396	kW/PS	12,0/16,3
Drehzahl	U/min	2.500
Hubraum	cm <sup>3</sup>	854
Anzahl der Zylinder		3
Kühlwasser	l	4,1
Motoröl	l	2,8
Tankinhalt	l	22,0

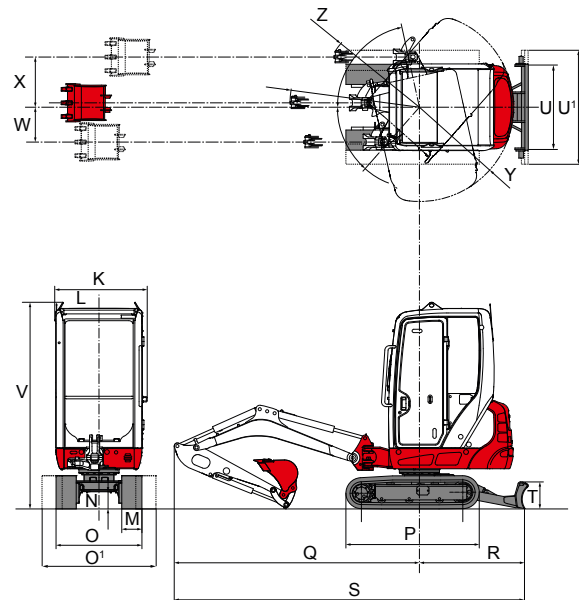
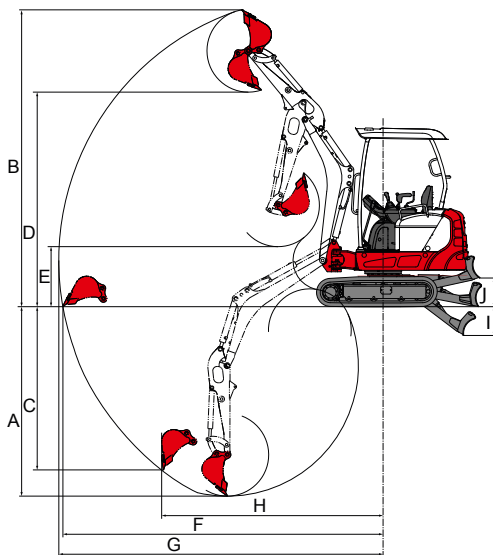
## HYDRAULIK

Hauptarbeitspumpe		Summenleistungsgeregelt
Max. Fördermenge (max. Druck P1)	l/min (MPa)	20,0 (21,0)
Max. Fördermenge (max. Druck P2)	l/min (MPa)	20,0 (21,0)
Max. Fördermenge (max. Druck P3)	l/min (MPa)	11,3 (18,0)
Max. Fördermenge (max. Druck P4)	l/min (MPa)	6,8 (3,4)
1. hydraulischer Zusatzsteuerkreis	l/min (MPa)	40,0 (21,0)
2./4. hydraulischer Zusatzsteuerkreis	l/min (MPa)	11,3 (18,0)
3. hydraulischer Zusatzsteuerkreis	MPa	18,0
Hydrauliktankinhalt	l	16,0

## ABMESSUNGEN

Max. Grabtiefe	A	mm	2.370
Max. Abstechhöhe	B	mm	3.760
Max. vertikale Grabtiefe	C	mm	2.040
Max. Überladehöhe	D	mm	2.725
Min. Überladehöhe	E	mm	775
Max. Reichweite am Grund	F	mm	4.035
Max. Reichweite	G	mm	4.090
Max. vertikaler Grabradius	H	mm	2.790
Planierschild ab	I	mm	325
Planierschild auf	J	mm	400
Breite Oberwagen	K	mm	985
Breite Kabine	L	mm	985
Breite Ketten	M	mm	230
Bodenfreiheit	N	mm	205
Breite Laufwerk	O/O'	mm	980–1.370
Laufwerkslänge	P	mm	1.570
Länge Achse–Hubarm horiz.	Q	mm	2.800
Abstand Planierschild–Achse	R	mm	1.400
Transportlänge	S	mm	4.245
Höhe Planierschild	T	mm	300
Breite Planierschild	U/U'	mm	980–1.370
Gesamthöhe	V	mm	2.380
Auslegerversatz links	W	mm	400
Auslegerversatz rechts	X	mm	570
Schwenkradius hinten	Y	mm	1.110
Schwenkradius rechts	Z	mm	1.155

Technische Änderungen vorbehalten. Alle Angaben ohne Powerlilt.



Ihr zuständiger Händler

**SCHÄFER**

Wilhelm Schäfer GmbH

Lise-Meitner-Straße 2 • 64646 Heppenheim

Tel.: +49 (0) 6252/93 81 0 • Fax: +49 (0) 6252/93 81 19

E-Mail: info@wschaefer.de • Web: www.takeuchi.de